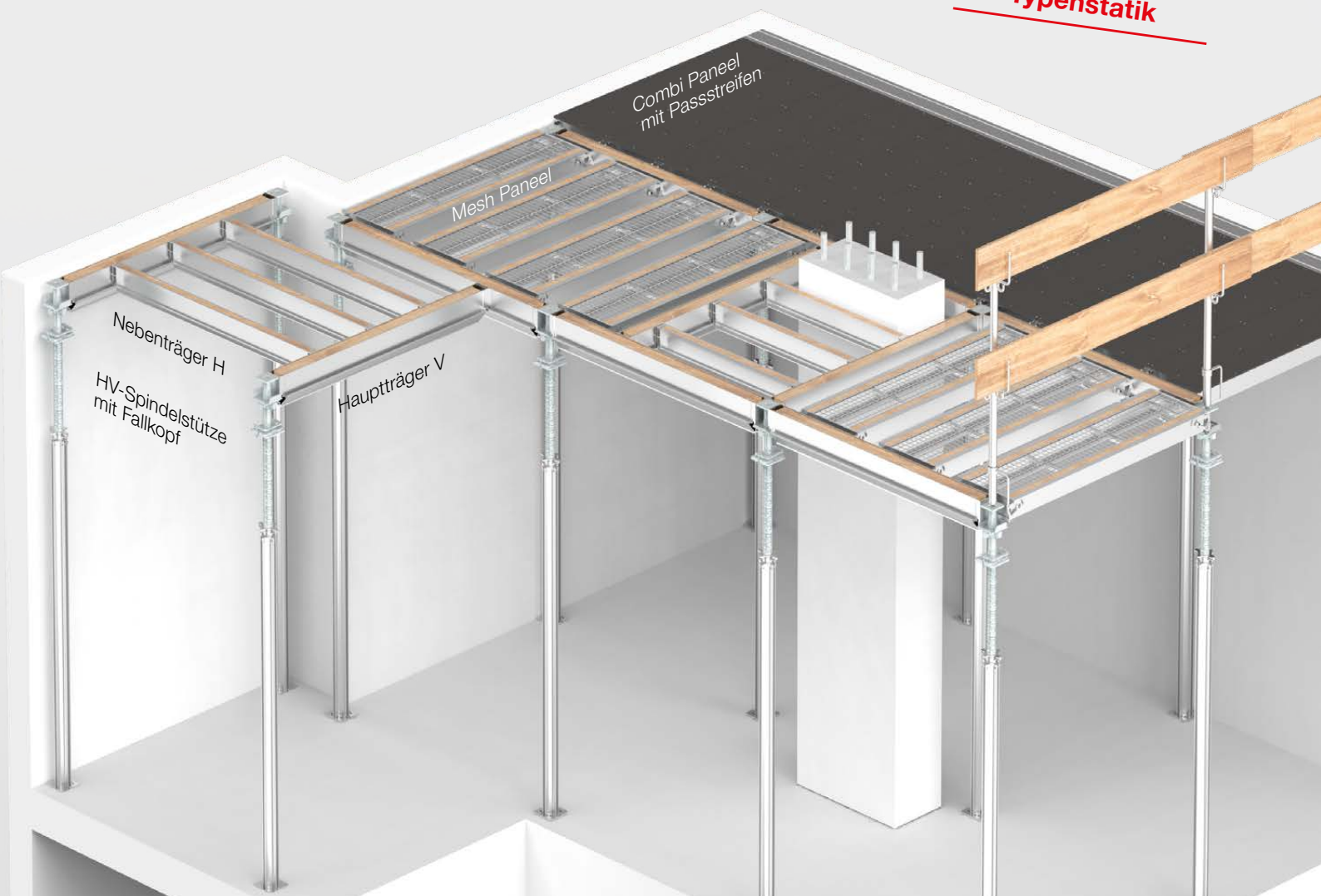


# Alu-Deckenschalung TITAN HV

**Schneller geht's nicht!**

mit geprüfter  
Typenstatik



## Systemlösung für zeitaufwendige Beischalarbeiten

- wenige Systembauteile
- alle Systembauteile sind uneingeschränkt miteinander kompatibel
- allseitiger Wandanschluss möglich
- Störstellen werden im System eingegrenzt
- ein Fallkopf für alle Bereiche

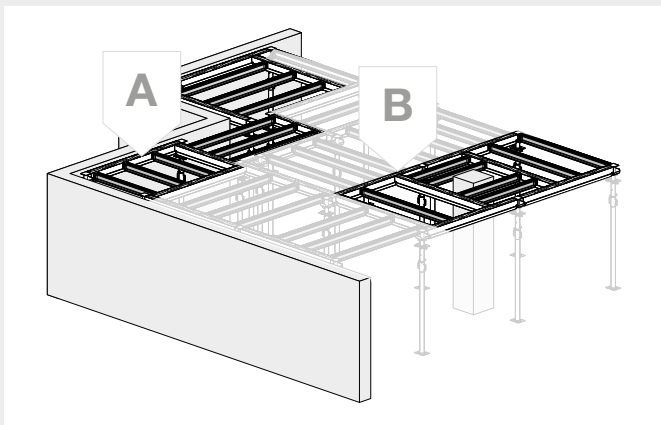


Produktvideo

### Flexibel schalen mit Haupt- und Nebenträgermethode

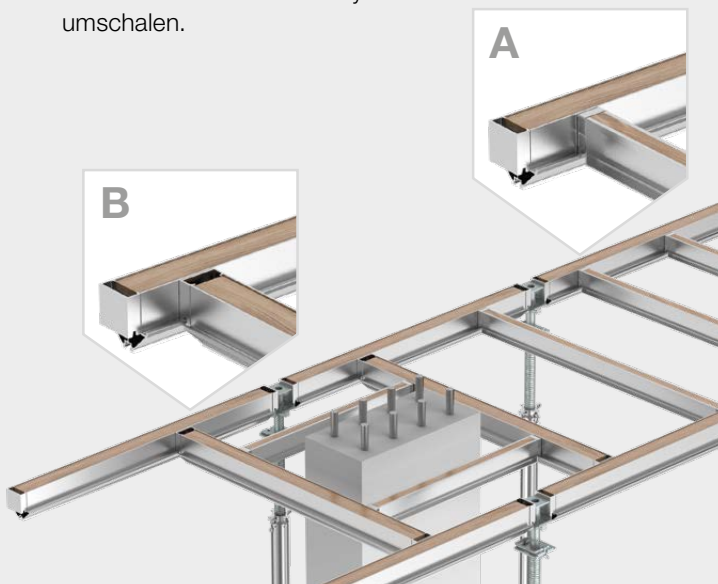
Beim System TITAN HV liegen die Hauptträger V und die Nebenträger H in einer Ebene. Dies ermöglicht der Auflagersteg an Hauptträgern und Fallköpfen, an dem die Nebenträger eingehängt werden.

- unwirtschaftliche Träger-Überlappungen entfallen
- die Träger bilden einen stabilen Trägerrost – standsicher und selbstaussteifend bereits ohne Schalhaut
- geringe Anzahl an Komponenten = vereinfachte Logistik ohne unnötiges Suchen auf der Baustelle



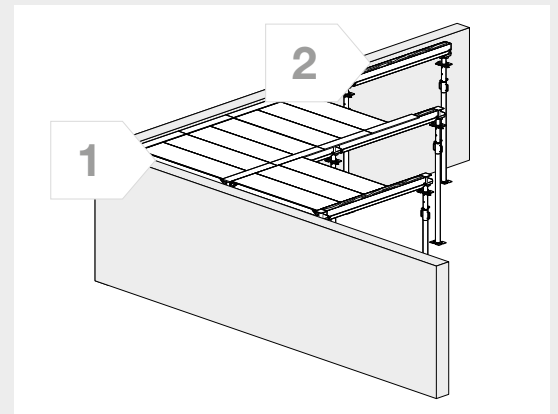
### Anpassung an jeden Grundriss – Störstellen werden vom System geschluckt

Durch Einhängen des Nebenträgers H in den Hauptträger V wird schnell ein flächendeckendes Raster verlegt (A). Mit dem Wechsel der Trägerrichtung – dazu einfach Hauptträger in Hauptträger hängen – passt sich der Trägerrost variabel an jeden Grundriss an (B). Störstellen, wie Säulen, Wandvorlagen, Passbereiche, gekrümmte Wände usw. lassen sich so einfach im System umschalen.



### Wandanschließend schalen mit Combi Paneel

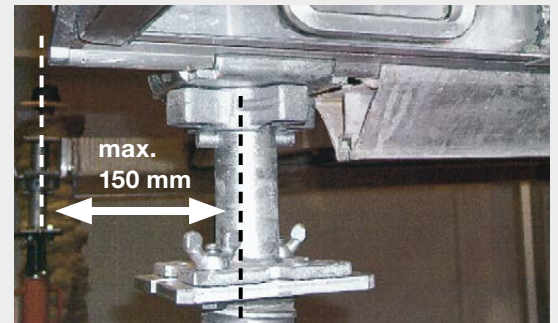
Das Combi Paneel besteht aus einem leichten Aluminiumrahmen mit integrierter GFK-Schalhaut. Es wird zwischen den Hauptträgern eingehängt und ermöglicht vorschriftsmäßiges Ein- und Ausschalen von unten. Das Combi Paneel kann mit allen Systemkomponenten kombiniert werden. Beischalen erfolgt mit 21 mm Schalhaut.



1

#### Wandanschluss Paneel

Für einen sauberen Wandanschluss kann das Paneel bis zu 150 mm über die Fallkopfachse hinaus geschoben werden.



2

#### Wandanschluss Hauptträger

Der Wand-Abstandhalter gibt den Abstand vor. So kann mit dem Verlegen unmittelbar an der Wand begonnen werden.

