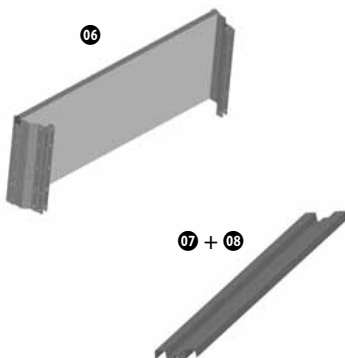


01 ALU-Leichtverbau Gigant - A

als Saumböhlle bestehend aus:
 2 ALU-Bohlen und 4 Kanalstreben
 als Verbaueinheit 1,50 m hoch, bestehend aus:
 6 ALU-Bohlen, 8 Kupplungen und 4 Kanalstreben

Einzelteile zu ALU-Leichtverbau Gigant-A

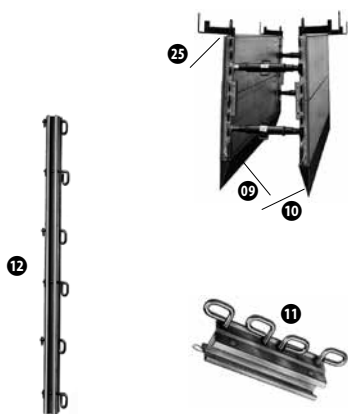
02 ALU-Bohle 3,00 x 0,50 m, verpackt zu 10 Stück Art.-Nr. 01305012.....	42,10 kg
03 ALU-Bohle 2,00 x 0,50 m, verpackt zu 10 Stück Art.-Nr. 01305011.....	28,30 kg
04 ALU-Bohle 1,55 x 0,50 m, verpackt zu 10 Stück Art.-Nr. 01305010.....	23,50 kg
05 ALU-Bohle 0,91 x 0,50 m, verpackt zu 10 Stück Art.-Nr. 02305021.....	15,20 kg



06 ALU-Kammerwand, für ALU-Bohle 2 m, zum Einstecken von 10 ALU-Dielen, inkl. 4 Standardsteckbolzen Art.-Nr. 01305080.....	8,00 kg
--	---------

07 ALU-Diele, 2,50 m, 215 mm breit, für den Einbau von Hand Art.-Nr. 06305084.....	14,00 kg
---	----------

08 ALU-Diele, 3,50 m, 215 mm breit, für den Einbau mit Einbindung Art.-Nr. 06305086.....	19,60 kg
---	----------



09 Schneidenplatte aus Stahl, 3 m, innen überstehend, mit 4 Steckbolzen Ø 13 mm, schwarz Art.-Nr. 01305015.....	49,00 kg
--	----------

10 Schneidenplatte aus Stahl, 2 m, innen überstehend, mit 4 Steckbolzen Ø 13 mm, schwarz Art.-Nr. 01305019.....	33,00 kg
--	----------

11 Kupplung 0,28 m lang mit 4 Steckbolzen, Ø 13 mm Art.-Nr. 01305087.....	2,03 kg
12 Kupplung 1,35 m lang mit 6 Steckbolzen, Ø 13 mm Art.-Nr. 01305090.....	6,55 kg



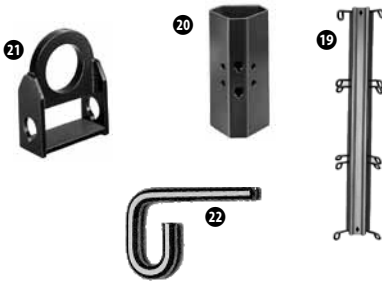
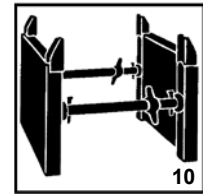
13 Standard-Steckbolzen Ø 13 mm, lose, schwarz , Sack zu 100 Stck. Art.-Nr. 01305088.....	0,25 kg
---	---------



14 Kanalstrebe Gi-A/ 60 - 81, mit Steckbolzen Ø 13 mm Art.-Nr. 01305024.....	5,50 kg
15 Kanalstrebe Gi-A/ 80 - 121, mit Steckbolzen Ø 13 mm Art.-Nr. 01305025.....	7,35 kg
16 Kanalstrebe Gi-A/129 - 218, mit Steckbolzen Ø 13 mm Art.-Nr. 01305026.....	11,49 kg



17 Spindelschlüssel, für Kanalstreben, 500 mm lang, lackiert Art.-Nr. 06202160.....	2,61 kg
---	---------



18 ALU-Schachtecke, 0,5 m lang, mit 4 Steckbolzen Ø 13 mm, gelb , (o. Abb.) Art.-Nr. 01305093	3,80 kg
19 ALU-Schachtecke, 1,5 m lang, mit 12 Steckbolzen Ø 13 mm, gelb , Art.-Nr. 01305097.....	11,00 kg
20 ALU-Kupplung für Schachtecke, 300 mm lang, mit 2 Steckbolzen Ø 20 mm mit Nase Art.-Nr. 01305098.....	1,40 kg
21 Anschlagöse für Schachtecke, mit Steckbolzen Ø 20 mm mit Nase Art.-Nr. 03305094.....	1,05 kg
22 Steckbolzen, Ø 13 mm für Schachtecke, gelb Art.-Nr. 01305096.....	0,20 kg



23 Steckbolzen, Ø 20 mm mit Nase, verzinkt , lose Art.-Nr. 01305099.....	0,50 kg
---	---------



24 Alu-Gleitschiene 1,5 m, für Rohrdurchlasshöhe 0,75 m nur 2 Streben pro Gleitschiene erforderlich Art.-Nr. 01305023.....	17,00 kg
---	----------



25 Bandgehänge, Stranglänge 2,5 m, viersträngig, zul. Belastung 10 kN, DIN 7541 Art.-Nr. 06305040.....	3,99 kg
26 3-D-Lastring, zulässige Belastung 10 kN, mit 2 Steckbolzen, Art.-Nr. 01305041.....	1,50 kg



27 Geländerhalter Gi-A, Ø 48 x 1100 mm, feuerverzinkt Art.-Nr. 01305089.....	5,80 kg
---	---------

28 Auflagerpratze, mit 2 Steckbolzen (o. Abb.) Art.-Nr. 01305016.....	4,30 kg
---	---------

Zusammenstellung siehe folgende Seiten!

Zusammenstellung ALU-Verbau optimale Ausstattung mit kurzen und langen Kupplungen

Verbaueinheit	Saumbohle A		B		C		D		E	
Verbautiefe	< 1,75 m		1,50 m		2,00 m		2,50 m		3,00 m	
Bohlenanzahl	2		6		8		10		12	
Kanalstreben	4		4		4		6		6	
Kupplungen: 0,28 m	0		0		4		8		4	
Kupplungen: 1,35 m	0		4		4		4		8	
GI-A/0,60 - 0,81 m (0,68 - 0,89)	Gewicht		Gewicht		Gewicht		Gewicht		Gewicht	
	kg		kg		kg		kg		kg	
mit Bohle 3,00 m	106		301		393		496		599	
mit Bohle 2,00 m	79		218		283		358		433	
mit Bohle 1,55 m	69		189		244		310		376	
GI-A/0,80 - 1,21 m (0,88 - 1,29)										
mit Bohle 3,00 m	114		308		401		508		610	
mit Bohle 2,00 m	86		225		290		370		444	
mit Bohle 1,55 m	76		197		252		322		387	
GI-A/1,29 - 2,18 m (1,37 - 2,26)										
mit Bohle 3,00 m	130		325		417		532		635	
mit Bohle 2,00 m	103		242		307		394		469	
mit Bohle 1,55 m	93		213		268		346		411	

Zusammenstellung ALU-Verbau optimale Ausstattung nur mit kurzen Kupplungen

Verbautiefe	1,00 m		1,50 m		2,00 m		2,50 m		3,00 m	
bestehend aus: Alu-Bohlen	4		6		8		10		12	
Kanalstreben	4		4		6		8		10	
Kupplungen	4		8		12		16		20	
GI-A/0,60 - 0,81 m (0,68 - 0,89)	Gewicht		Gewicht		Gewicht		Gewicht		Gewicht	
	kg		kg		kg		kg		kg	
mit Bohle 3,00 m	199		291		394		497		601	
mit Bohle 2,00 m	143		208		284		359		435	
mit Bohle 1,55 m	124		179		245		311		378	
GI-A/0,80 - 1,21 m (0,88 - 1,29)										
mit Bohle 3,00 m	206		298		405		512		619	
mit Bohle 2,00 m	151		215		295		374		454	
mit Bohle 1,55 m	132		187		256		326		396	
GI-A/1,29 - 2,18 m (1,37 - 2,26)										
mit Bohle 3,00 m	222		315		430		545		661	
mit Bohle 2,00 m	167		232		320		407		495	
mit Bohle 1,55 m	148		203		281		359		438	

Maße in () = Außenmaß vom Verbau, wenn die Kanalstrebe auf der Kupplung montiert wird.

Zusammenstellung ALU-Verbau als Schachtverbau mit Grundriß a * b

Achtung! Für die Schachtecken ist pro Seite ein Aufmaß von 0,10 m zu berücksichtigen, d.h., dass die Außenmaße einer Schachtverbau-Einheit aus der Länge der Alu-Bohle zzgl. 0,20 m ergeben.

Beispiel: Wird eine Schachtverbau-Einheit aus Alu-Bohlen 1,55 m hergestellt, so beträgt das Außenmaß 1,75 x 1,75 m

Verbautiefe	0,50 m	1,00m	1,50 m	2,00	2,50	3,00
bestehend aus: Alu-Bohlen Maß a / b je	2	4	6	8	10	12
Alu-Schachtecke 0,50 m	4	8	-	4	8	--
Alu-Schachtecke 1,50 m	--	--	4	4	4	8
Alu-Kupplung für Schachtecke	--	4	--	4	8	4

Verbautiefe 1,50 m	Außenmaß a (Länge ALU Bohle = Außenmaß - 0,2 m)								
		1,11 m		1,75 m		2,20 m		3,20 m	
Außenmaß b (Länge ALU Bohle = Außenmaß - 0,2 m)	m	Gewicht kg		Gewicht kg		Gewicht kg		Gewicht kg	
	1,11	226,40		276,20		305,00		387,80	
	1,75	276,20		326,00		354,80		437,60	
	2,20	305,00		354,80		383,60		466,40	
	3,20	387,80		437,60		466,40		549,20	

Verbautiefe 2,00 m	Außenmaß a (Länge ALU Bohle = Außenmaß - 0,2 m)								
		1,11 m		1,75 m		2,20 m		3,20 m	
Außenmaß b (Länge ALU Bohle = Außenmaß - 0,2 m)	m	Gewicht kg		Gewicht kg		Gewicht kg		Gewicht kg	
	1,11	308,00		374,40		412,80		523,20	
	1,75	374,40		440,80		479,20		589,60	
	2,20	412,80		479,20		517,60		628,00	
	3,20	523,20		589,60		628,00		738,40	

Verbautiefe 2,50 m	Außenmaß a (Länge ALU Bohle = Außenmaß - 0,2 m)								
		1,11 m		1,75 m		2,20 m		3,20 m	
Außenmaß b (Länge ALU Bohle = Außenmaß - 0,2 m)	m	Gewicht kg		Gewicht kg		Gewicht kg		Gewicht kg	
	1,11	389,60		472,60		520,60		658,60	
	1,75	472,60		555,60		603,60		741,60	
	2,20	520,60		603,60		651,60		789,60	
	3,20	658,60		741,60		789,60		927,60	

Verbautiefe 3,00 m	Außenmaß a (Länge ALU Bohle = Außenmaß - 0,2 m)								
		1,11 m		1,75 m		2,20 m		3,20 m	
Außenmaß b (Länge ALU Bohle = Außenmaß - 0,2 m)	m	Gewicht kg		Gewicht kg		Gewicht kg		Gewicht kg	
	1,11	458,40		558,00		276,00		781,20	
	1,75	558,00		657,60		375,60		880,80	
	2,20	615,60		715,20		433,20		938,40	
	3,20	781,20		880,80		598,80		1104,00	