



ISCHEBECK[®]
TITAN

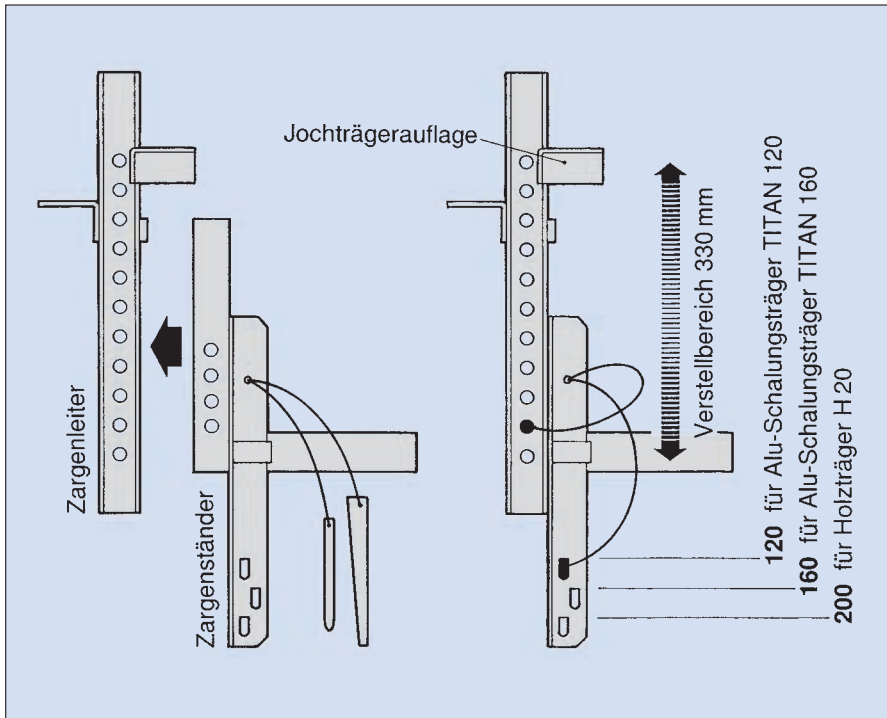
Unterzugzarge **TITAN** UZ

für verschiedene Schalungsträger

Vorteile:

- für jede Breite
- einfache Handhabung
- ohne Ankerung durch den Unterzug
- Verwendung von Rahmenschalung





Unterzugzarge TITAN UZ mit TITAN 120 Alu-Flex

Mit der Unterzugzarge TITAN UZ lassen sich Unterzüge und Deckensprünge in jeder Breite herstellen. Die Montage ist schnell, weil die Ausrichtung der Unterzugzargen zwangsläufig durch die Ausrichtung der Schalungsträger erfolgt. Die Zarge wird einfach auf den Querträger aufgesetzt und dann mit dem unverlierbaren Keil verbunden.

Die TITAN UZ besteht aus langlebigen verzinktem Stahl und ist sowohl für das Arbeiten mit TITAN 160 und TITAN 120 Aluflexträgern als auch mit Kantholz 8/12 und 8/16 bestens geeignet.

Ein Ankern durch den Unterzug ist nicht erforderlich. Die Bewehrung kann wie üblich eingebaut werden. Unterzugzargen TITAN UZ können natürlich auch zum Abschalen am Deckenrand eingesetzt werden.



Mindesthöhe: 350 mm

Maximalhöhe: 800 mm

Mindesthöhe bei eingelekten Trägern: 230 mm

Verstellung in 10 mm-Raster möglich

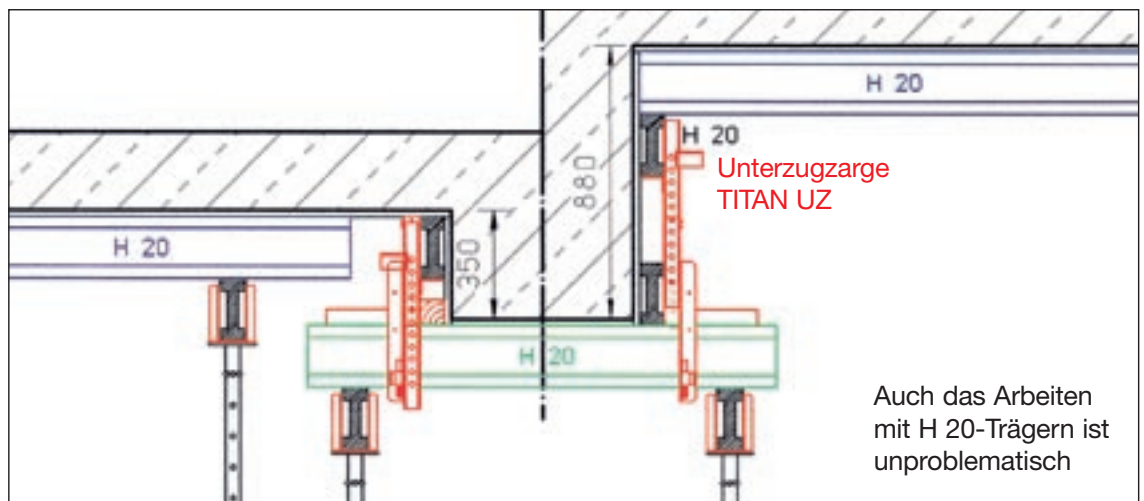
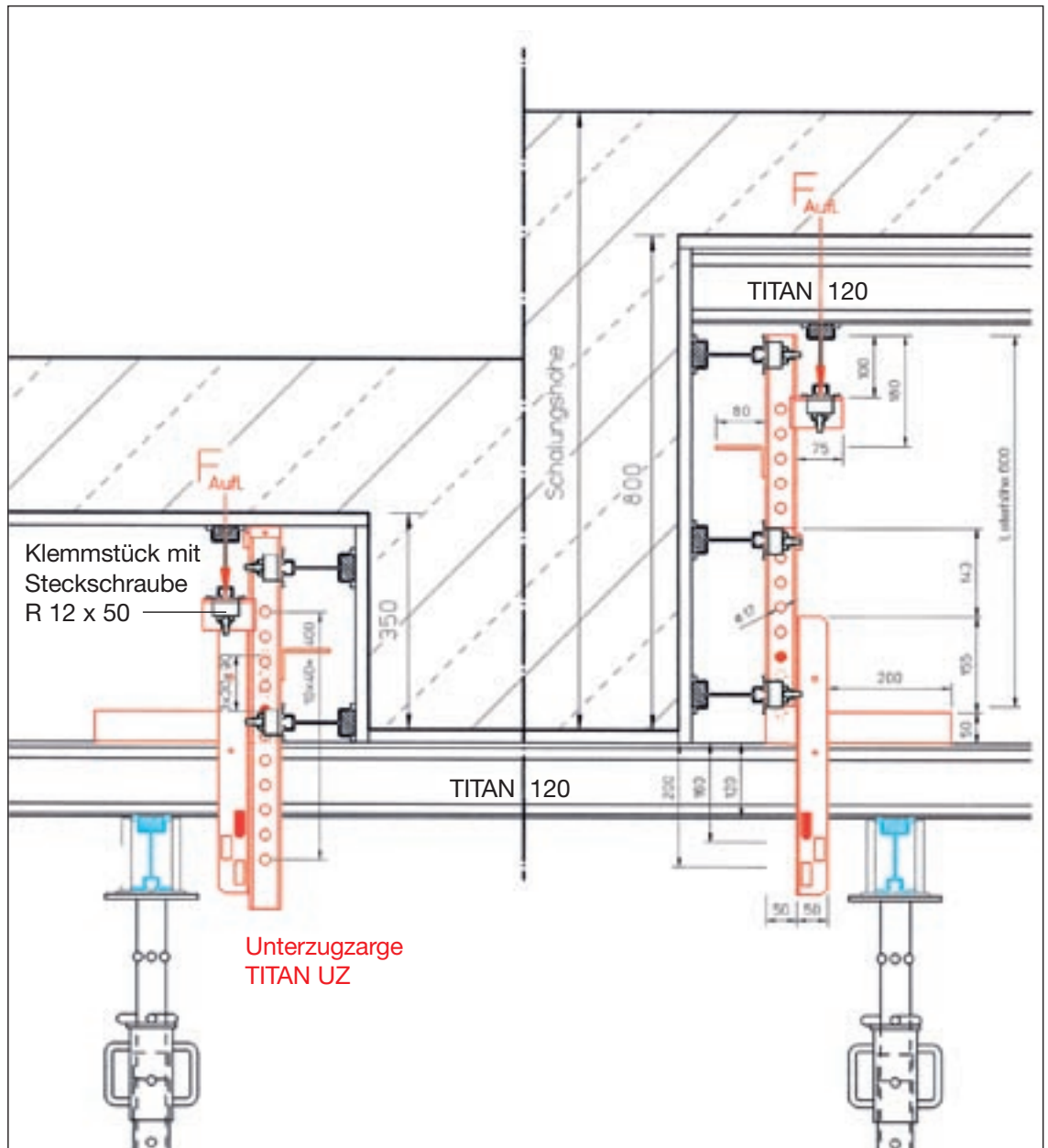
$F_{\text{AUFL}} = \text{max. } 5 \text{ kN}$
(Auflagebelastung)

Zulässige Abstände (ohne Ankerung)

Schalungshöhe	Abstand UZ
0,4 m	1,50 m
0,5 m	1,50 m
0,6 m	0,90 m
0,7 m	0,58 m
0,8 m	0,40 m
0,9 m	0,30 m

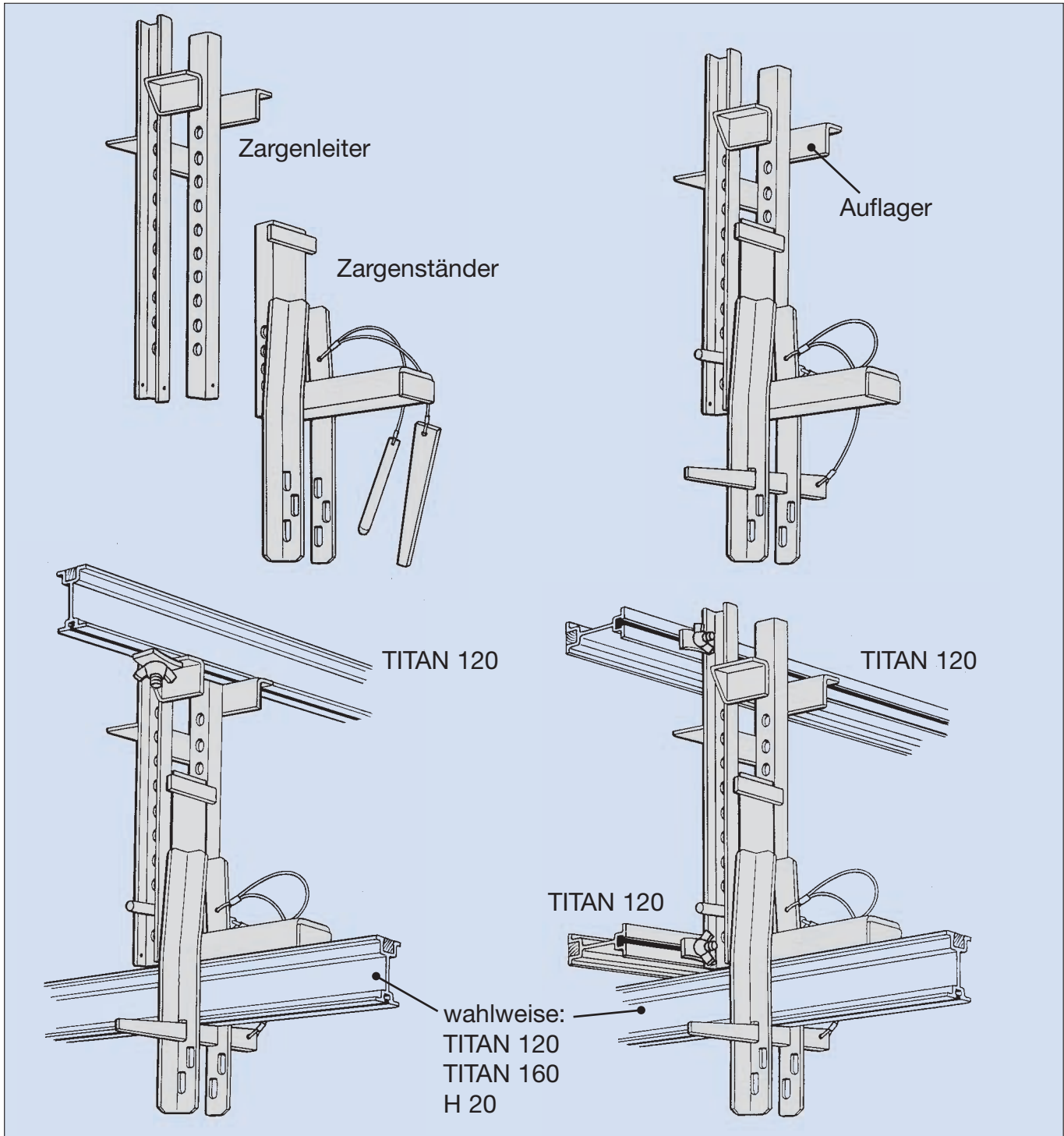
(Schalungshöhe = Höhe des Betonbalkens einschließlich der Decke)

Gewicht Zargenleiter: 6 kg
Gewicht Zargenständer: 6 kg



Auch das Arbeiten mit H 20-Trägern ist unproblematisch

Unterzugzarge TITAN UZ mit TITAN 120 Alu-Flex

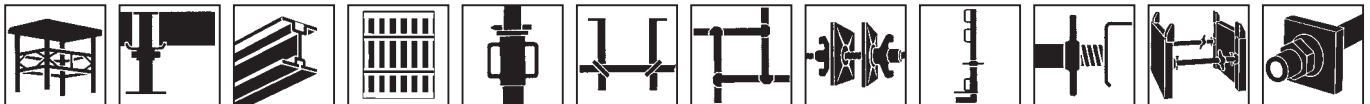


ISCHEBECK® ... dem Fortschritt zuliebe



DIN EN ISO 9001
Zertifiziert durch DVS ZERT® e.V.,
Registernummer DE-98-010

FRIEDR. ISCHEBECK GMBH · POSTFACH 13 41 · D-58242 ENNEPETAL
TEL. (0 23 33) 83 05-0 · FAX (0 23 33) 83 05-55 · E-MAIL: info@ischebeck.de · INTERNET: http://www.ischebeck.de



Alu-Schalungsgerüst Fallkopf-Deckenschalung Schalungsträger Alu-Wand-schalung Schalungsstützen Unterzug-schalung Säulen-schalung Schalungsanker Geländerhalter Kanalstreben Verbauplatten Geotechnik