

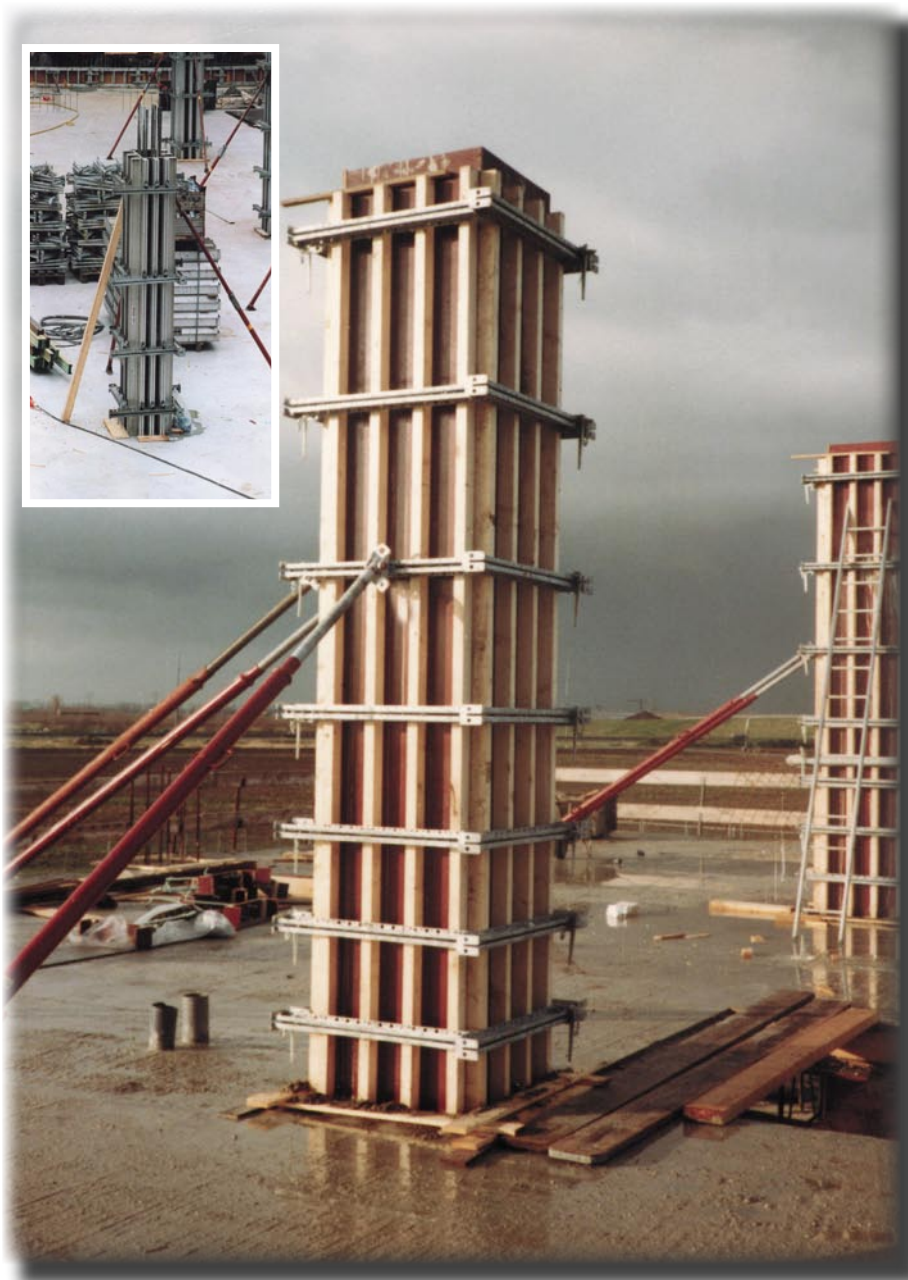


ISCHEBECK[®]
TITAN

Säulenform **TITAN** SF 60/86

die komplette Säulenschalung

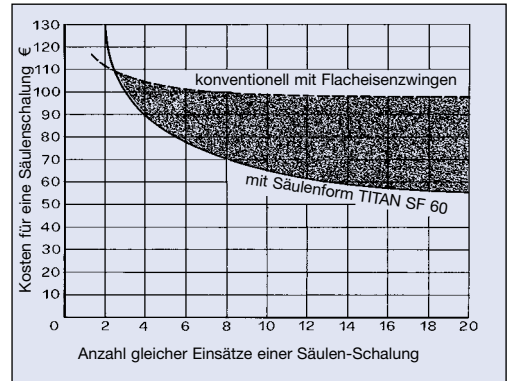
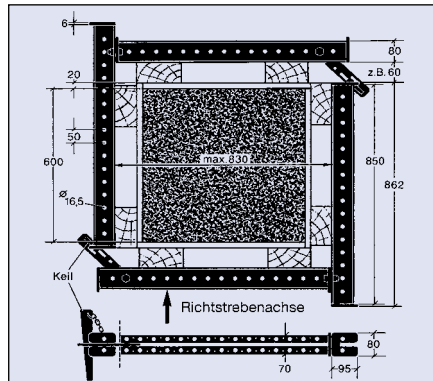
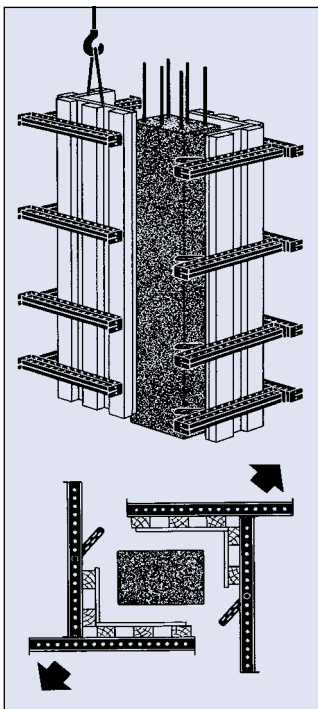
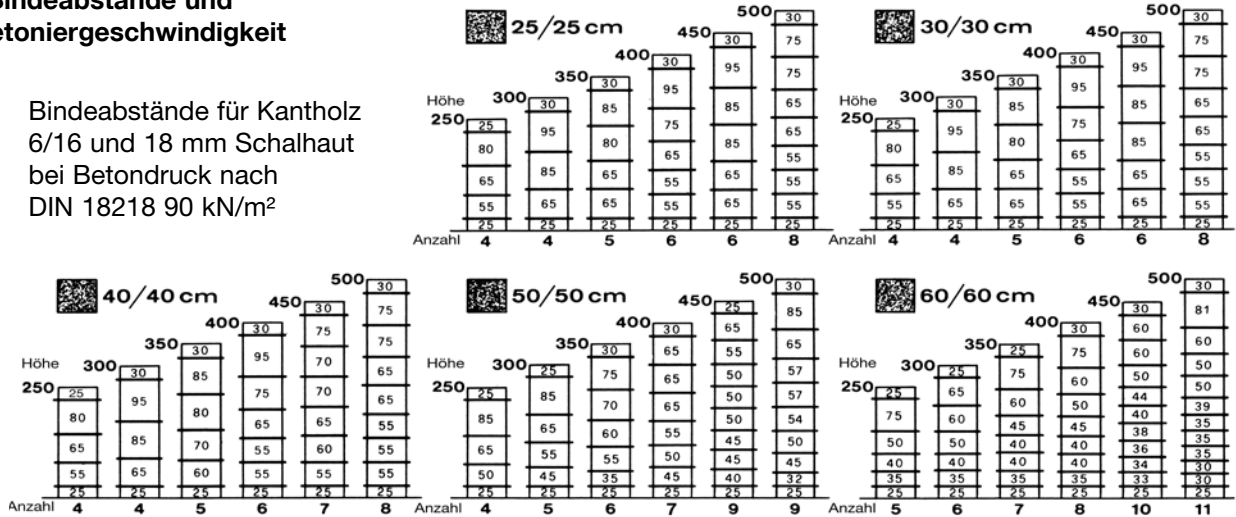
Die preiswerte Säulenschalung für 2 bis 20 gleiche Einsätze pro Baustelle!
(z.B. 80 Säulen an einer Baustelle wirtschaftlich schalen mit 4 Säulen-Schalungen)



- mit gleicher Mannschaft die doppelte Menge an Säulen pro Tag schalen und betonieren
- Schalung diagonal trennen und in 2 Hälften umsetzen
- stufenlos einstellbar für Säulen bis 60/60 cm oder 60 cm \varnothing

Größere Bindeabstände und höhere Betoniergeschwindigkeit

Bindeabstände für Kantholz 6/16 und 18 mm Schalhaut bei Betondruck nach DIN 18218 90 kN/m²



Gewicht einer Garnitur 24,5 kg, feuerverzinkt, bestehend aus 4 Beinen 860 mm lang, 2 Keillaschen mit Keil und Kette, 6 Schrauben M 16 x 35
Für größere Säulen und Säulen-Schalung mit Trägern empfehlen wir unsere Type TITAN SF 100

Endgelenk zum Anschluss von Richtstreben

DIN EN ISO 9001



ISCHEBECK® ... dem Fortschritt zuliebe

FRIEDR. ISCHEBECK GMBH · POSTFACH 13 41 · DE-58242 ENNEPETAL
TEL. + 49 - 2333 - 83 05-0 · FAX + 49 - 2333 - 83 05-55 · E-MAIL: info@ischebeck.de · http://www.ischebeck.de
Amtsgericht Hagen HRB 5585 · USt.-Id.-Nr.: DE811161225 · Geschäftsführer: Dipl.-Ing. Ernst Friedrich Ischebeck, Friedrich Döpp, Dipl. Wi.-Ing. Björn Ischebeck

