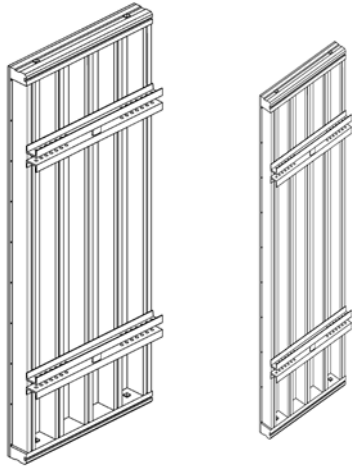
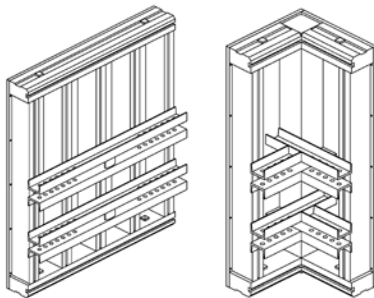


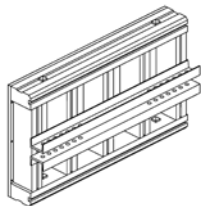
Rahmenschalung, fix und fertig, bestehend aus einem geschweißten Alu-Rahmen, 160 mm hoch, mit Doppel-U-100-Riegeln, IFLON-beschichtet, mit geschraubter Schalhaut Betoplan Top 21,5 mm, mit eingefaßten Ankerlöchern Ø 22 mm, Ebenheitstoleranzen nach DIN 18202:2005-10, Tabelle 3, Zeile 7, bis zu einem Schalungsdruck von 60 kN/m², Schalhaut geeignet für ca. 60 Einsätze, Schalhaut nicht geölt.



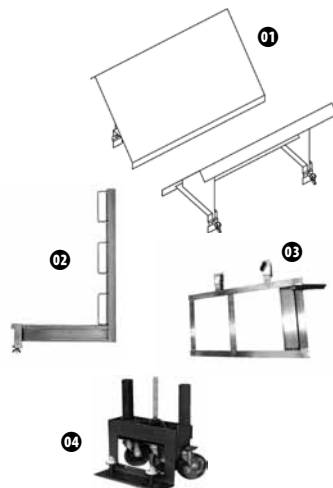
		Fertigelement TITAN M Höhe 2,75 m				Innenecke
Länge	m	2,00	1,25	0,75	0,50	0,55 x 0,55
Gewicht	kg	225	143	86	57	102
Art.-Nr.	012025..	/..11	/..21	/..31	/..41	/..51
Trägerrost alleine						
Art.-Nr.	012026..	/..11	/..21	/..31	/..41	/..51
Einmal-Miete für Betoplan-Top 21,5 mm Schalhaut, incl. Montage u. Demontage, ca. 60 Einsätze möglich						



		Fertigelement TITAN M Höhe 1,25 m				Innenecke
Länge	m	2,00	1,25	0,75	0,50	0,55 x 0,55
Gewicht	kg	132	85	51	34	59
Art.-Nr.	012025..	/..13	/..23	/..33	/..43	/..53
Trägerrost alleine						
Art.-Nr.	012026..	/..13	/..23	/..33	/..43	/..53
Einmal-Miete für Betoplan-Top 21,5 mm Schalhaut, incl. Montage u. Demontage, ca. 60 Einsätze möglich						



		Fertigelement TITAN M Höhe 0,625 m				Innenecke
Länge	m	2,00	1,25	0,75	0,50	0,55 x 0,55
Gewicht	kg	77	49	29	19	41,5
Art.-Nr.	012025..	/..15	/..25	/..35	/..45	/..55
Trägerrost alleine						
Art.-Nr.	012026..	/..15	/..25	/..35	/..45	/..55
Einmal-Miete für Betoplan-Top 21,5 mm Schalhaut, incl. Montage u. Demontage, ca. 60 Einsätze möglich						

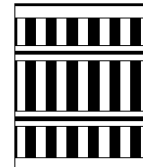


① **Betonierschütte** 750 mm lang, zum Anschrauben, (2 Stück erforderlich)
 Art.-Nr. 01202565.....10,00 kg

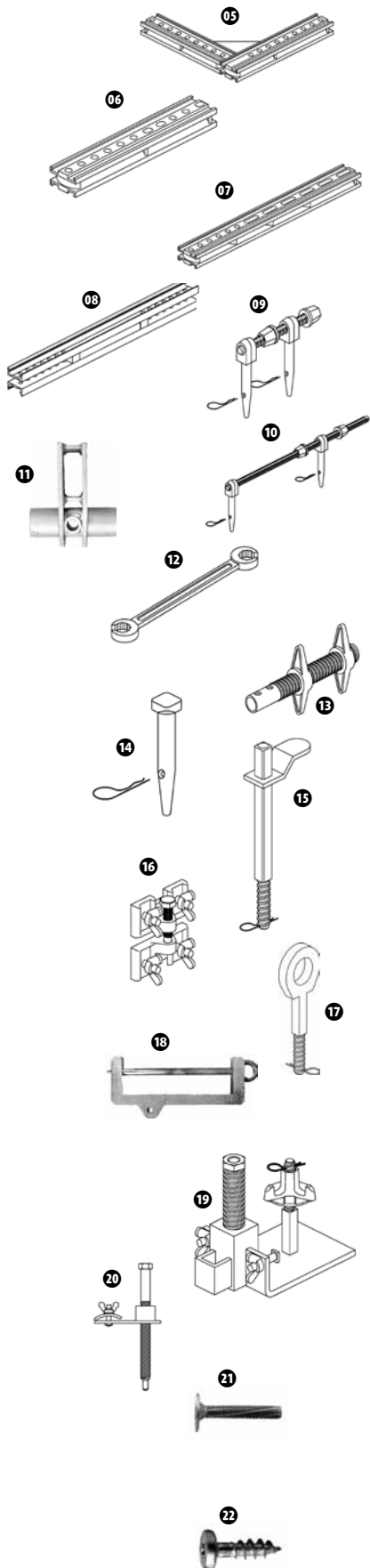
② **Alu-Betonierkonsole 800 mm Ausladung**, nach DIN 4420, für Laufgang für 3 Holzbohlen 24/4 cm, max. Abstand 2 m
 Art.-Nr. 01202566..... 7,00 kg

③ **Alu-Stirngeländer**, zum Aufstecken auf die ALU-Betonierkonsole
 Art.-Nr. 06202671..... 8,25 kg

④ **Lenkrollenbock** mit 3 Rollen Ø 200 mm, zul. Bel. 20 kN, Verstellung 300 mm
 Art.-Nr. 02202698.....70,00 kg



Zubehör



05 Außenecklasche 0,55 m x 0,55 m <i>Art.-Nr. 01202569</i>	5,30 kg
06 Einfachlasche (Standard) 540 mm, ohne Restmaßausgleich zur fluchtenden und schlupffreien Verbindung von Fertigelementen <i>Art.-Nr. 01202561</i>	2,70 kg
07 Ausgleichslasche 890 mm, zum stufenlosen Restmaßausgleich bis 250 mm <i>Art.-Nr. 01202567</i>	4,40 kg
08 Alu-Doppel-U-Riegel , 1230 mm lang, u.a. für Stirnabschalung bis 700 mm Wandstärke oder Zusatzriegel <i>Art.-Nr. 01202570</i>	11,30 kg
09 Ausgleichsspanner kurz , 230 mm, komplett <i>Art.-Nr. 01202564</i>	1,60 kg
10 Ausgleichsspanner lang , 650 mm, komplett <i>Art.-Nr. 01202568</i>	2,20 kg
11 Eckspanner, feuerverzinkt , dazu werden benötigt: 1 Verbindungsbolzen Ø 20 mm und 1 Flanschmutter F 70 <i>Art.-Nr. 02202693</i>	2,30 kg
12 Ringschlüssel SW 30 , mit offenem Maul <i>Art.-Nr. 01202572</i>	0,32 kg
13 Rohrspindel , Ø 48 mm, mit 2 Flügelmuttern, für Stirnabschalung, verzinkt <i>Art.-Nr. 01202585</i>	3,00 kg
14 Verbindungsbolzen Ø 20 mm, verzinkt (pro Lasche sind 4 Stück erforderlich), verpackt zu 50 Stück <i>Art.-Nr. 01202571</i>	0,30 kg
15 Spannbolzen 20/20 mm, mit Griff, zum Aufstocken, mit Spannstab-Gewinde, mit Flanschmutter F 70 und Vorstecker, verpackt zu 10 Stück <i>Art.-Nr. 01202575</i>	1,10 kg
16 Aufstockspanner zum spielfreien Verspannen des Aufstockstoßes, Schraube SW 30, verzinkt <i>Art.-Nr. 01202578</i>	2,70 kg
17 Kranöse , Auge Ø 50 mm, zul. Anhänglast 15 kN, mit Flanschmutter F 70 und Vorstecker, verzinkt , verpackt zu 10 Stück <i>Art.-Nr. 01202579</i>	1,20 kg
18 Gelenkbolzen , 19 mm mit Halter, verzinkt , vergütet <i>Art.-Nr. 01202666</i>	
19 Gleitkufe mit Höhenverstellung, mit Flanschmutter F 70 und Vorstecker <i>Art.-Nr. 01202576</i>	5,00 kg
20 Ausschalspindel SW 30, mit Trapezgewinde zum Anklemmen an der Gurtung, nutzt ein verstößeltes Ankerloch Ø 22 mm zum Abdrücken der Schalung von Beton, verzinkt <i>Art.-Nr. 01202503</i>	2,50 kg
21 Gewindeformende Schraube M 6 x 35 mm, mit großem Kopf 15 mm, Birox-M, für Torx Klinge TX 30, zur Befestigung von Schalhaut 21 mm auf Alu-Profilen, Vorbohren 5 mm erforderlich, Karton mit 1000 Stück, verzinkt , <i>Art.-Nr. 06204557</i>	
22 Selbstbohrende Holzschraube Ø 7 x 23 mm, mit großem Kopf 15 mm, Birox-H, für Torx Klinge TX 30, zum Blindverschrauben von Schalhaut 21 mm, Karton mit 1000 Stück, verzinkt , <i>Art.-Nr. 06204558</i>	