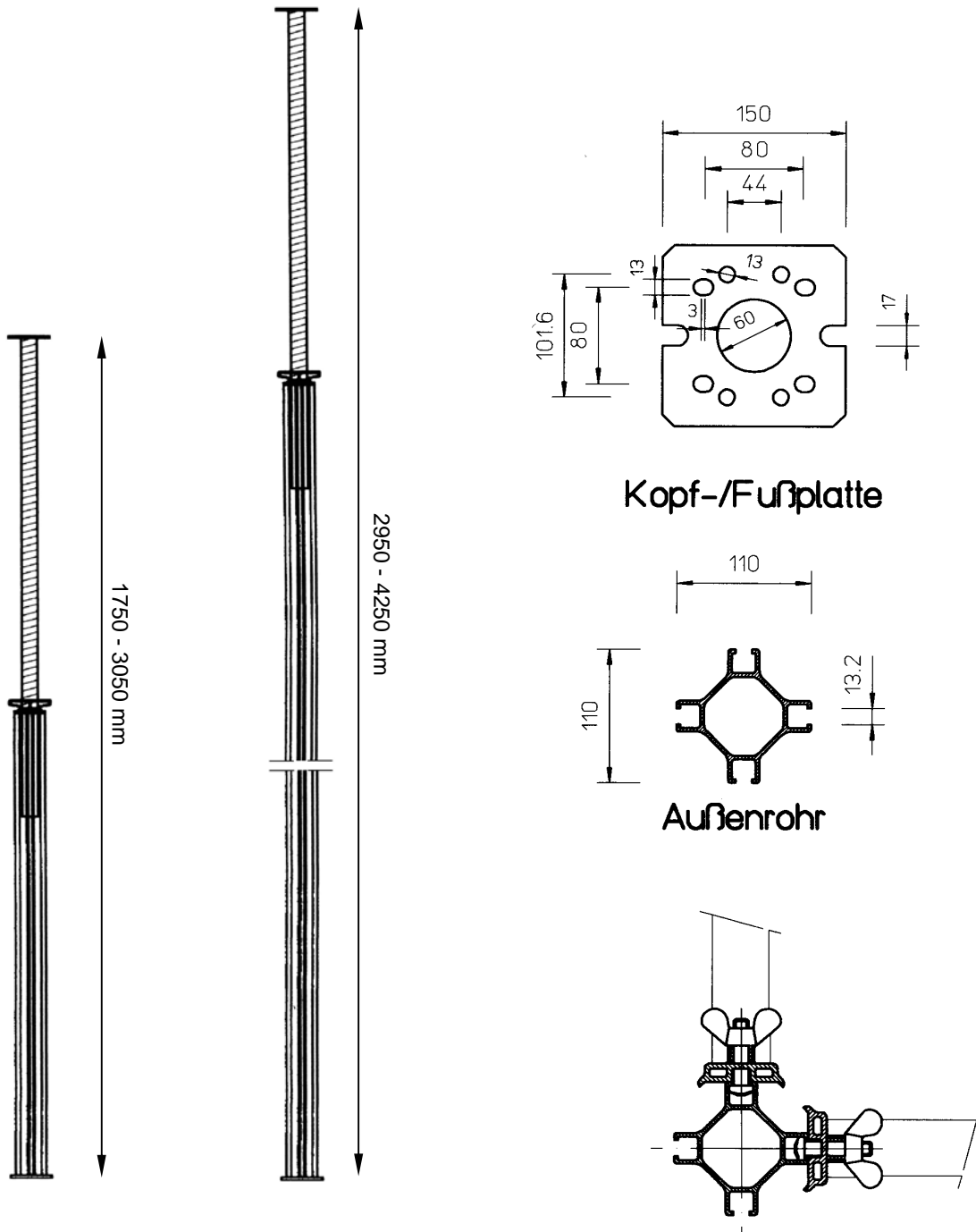


Alu-Spindelstütze
TITAN-HV
Produktinformation



Alu-Spindelstütze TITAN HV und TITAN HV Maxi



Alu Spindelstütze
TITAN HV
Gewicht 15,4 kg

Alu Spindelstütze
TITAN HV Maxi
Gewicht 21,0 kg

Rahmenanschluß

Friedr. Ischebeck GmbH

Loher Straße 31-79
58256 Ennepetal

Tel.: (0 23 33) 83 05-0
Fax: (0 23 33) 83 05-55

Info@ischebeck.de
www.ischebeck.de

SCHALUNGSSYSTEME

Datum 11.09.2007
AV-Nr. 26 jt