



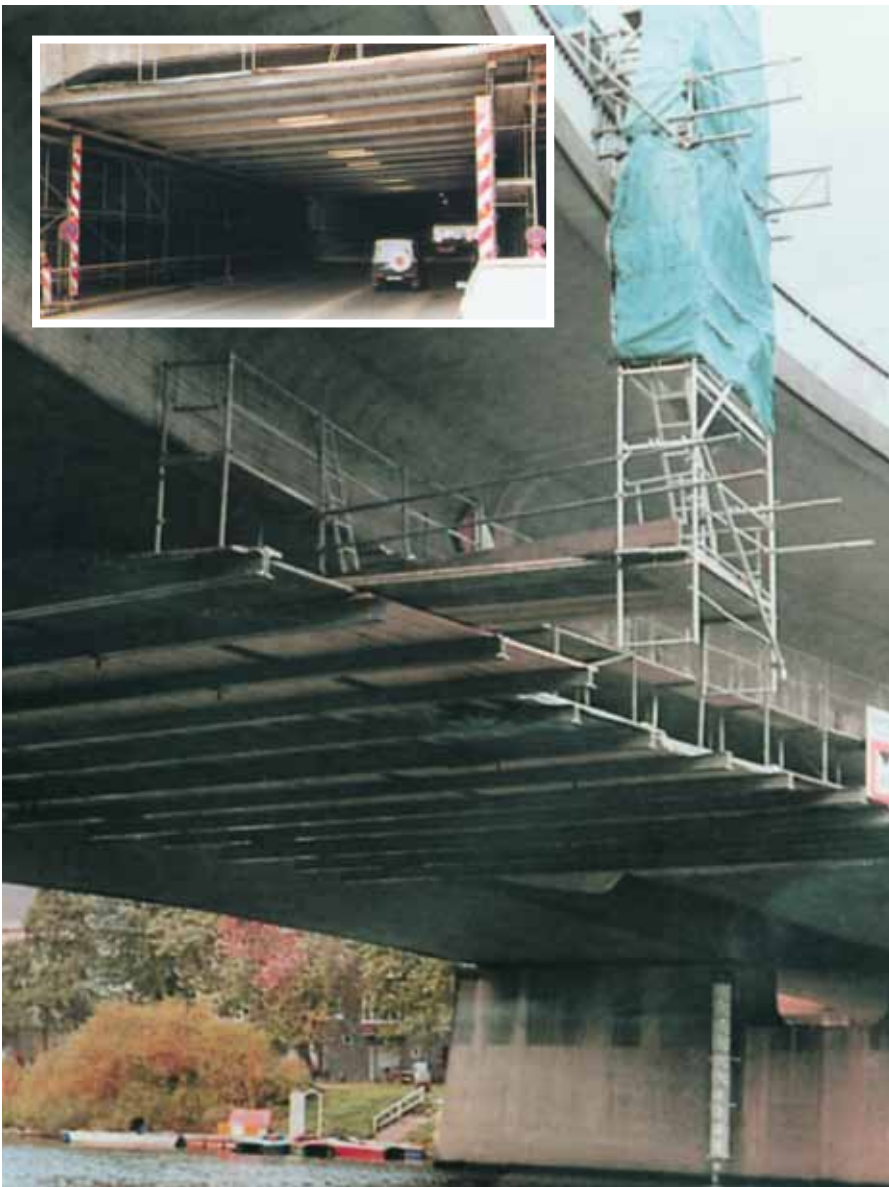
ISCHEBECK[®]
TITAN

Alu-Träger **TITAN** 160

Die ideale Ergänzung im Gerüstbau

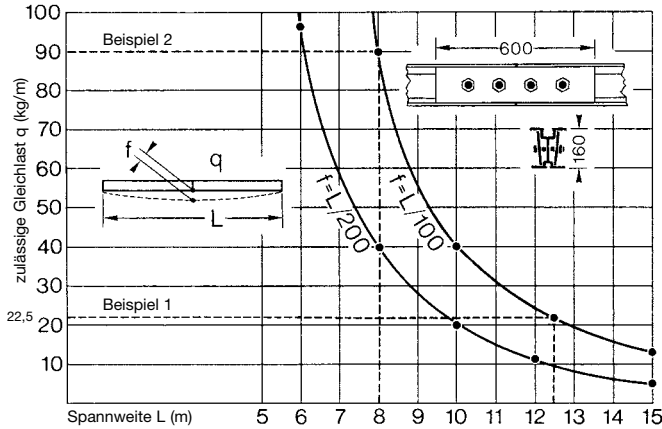
So einfach und vielseitig
wie Ihre Gerüstrohre und
-kupplungen

- zum Überspannen
weiter Flächen
- für sichere Arbeitsbühnen
über Maschinen und Straßen
- zum Sanieren von Brücken
und Behälterdecken
- leicht, handlich, robust
langlebig, variabel, sicher,
einfach zu bemessen
- in 8 Standardlängen
bis 12 m ab Lager



Der Alu-Träger TITAN 160 hat die Festigkeit von Stahl S235

- einfach zu bemessen, Zul. M = 15,6 kN, Zul. Q = 40kN



Zulässige Gleichlasten für Alu-Schalungsträger TITAN 160 gestoßen mit Stoßlasche, Bohlenbelag verschraubt mit dem Träger

Berechnungsbeispiel 1

Wetterschutzdach

Belastung aus:

Regen und Schnee	20 kg / m ²
Plane	2 kg / m ²
Bretter	8 kg / m ²
Eigengewicht Träger	15 kg / m ²
	45 kg / m ²

Bei einem Trägerabstand von 0,5 m wird die Gleichlast pro Träger $q = 45 \times 0,5 = 22,5 \text{ kg / m}$ zulässige Spannweite abgelesen mit $l = 12,5 \text{ m}$

Berechnungsbeispiel 2

Arbeitsgerüst

Belastung nach DIN 4420

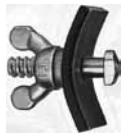
Gruppe I	100 kg / m ²
Eigengewicht aus Trägern und Brettern	20 kg / m ²
	120 kg / m ²

Bei einem Trägerabstand von 0,75 m wird die Gleichlast pro Träger $q = 0,75 \times 120 = 90 \text{ kg / m}$ zulässige Spannweite abgelesen mit $l = 8,0 \text{ m}$

- einfach zu verbinden



Standardlängen ca. m	2,75	3,20	3,65	4,30	4,90	5,50	6,40	8,00	11,90
Gewicht ca. kg	15	18	20	24	27	31	36	44	63



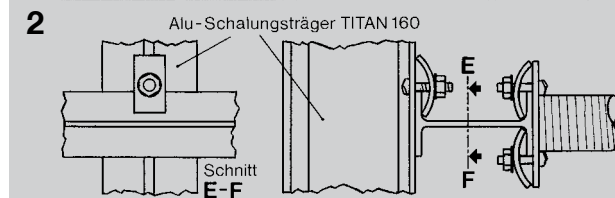
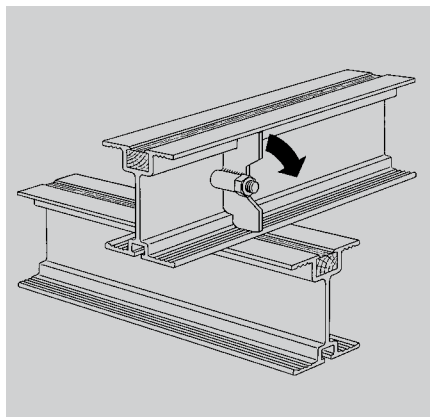
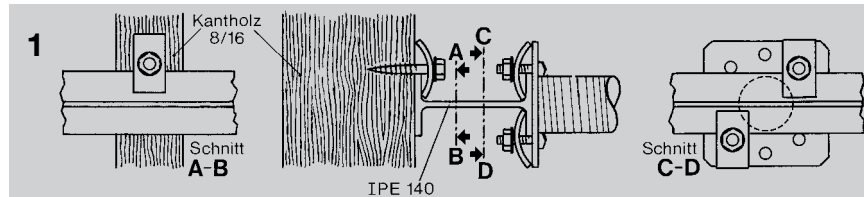
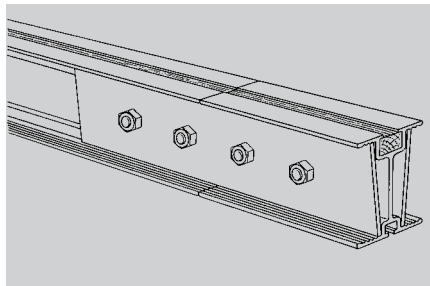
Klemmstück
komplett mit Steckschraube R 12 x 58, Schnellgewinde und Flügelmutter, verzinkt, wahlweise mit Holzschraube 8 x 80, verpackt zu 100 Stück



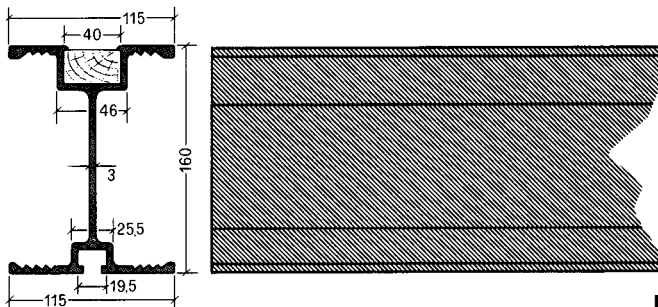
Stoßlasche
bestehend aus 2 Laschen 150 / 600 mm und 4 Schrauben M 16 x 80, verzinkt, ca. 11,4 kg



Gabelagerung
komplett mit Schraube M 12 x 75, verzinkt, ca. 0,8 kg, zur Stabilisierung des Trägers im Auflagerbereich



Mit dem Klemmstück lassen sich universell Kanthölzer, Stahlträger, Gewindefußplatten etc. mit Alu-Trägern TITAN 160 verbinden

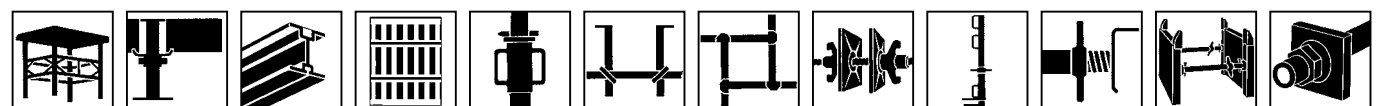


DIN EN ISO 9001

ISCHEBECK ... dem Fortschritt zuliebe



FRIEDR. ISCHEBECK GMBH · POSTFACH 13 41 · DE-58242 ENNEPETAL
TEL. + 49 - 2333 - 83 05-0 · FAX + 49 - 2333 - 83 05-55 · E-MAIL: info@ischebeck.de · http://www.ischebeck.de
Amtsgericht Hagen HRB 5585 · USt.-Id.-Nr.: DE811161225 · Geschäftsführer: Dipl.-Ing. Ernst Friedrich Ischebeck, Friedrich Döpp, Dipl. Wi.-Ing. Björn Ischebeck



Alu-Schalungsgerüst, Fallkopf-Deckenschalung, Schalungsträger, Alu-Wand-schalung, Schalungsstützen, Unterzug-schalung, Säulen-schalung, Schalungs-anker, Geländerhalter, Kanalstreben, Verbauplatten, Geotechnik