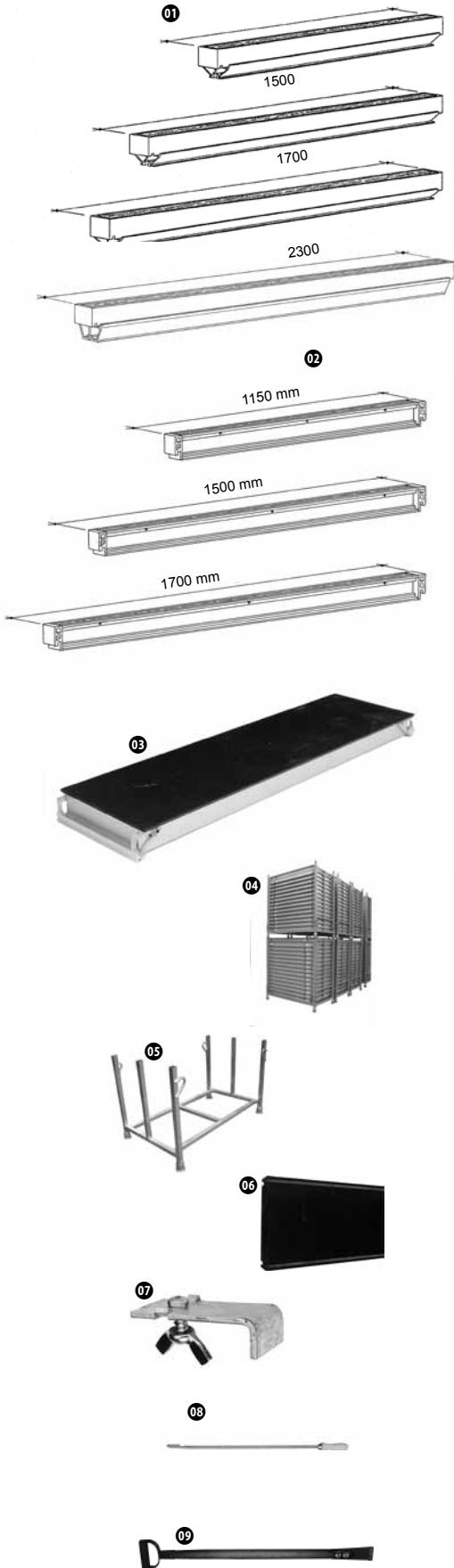


TITAN HV Fallkopf-System mit Aluminium-Trägern



01 TITAN V Hauptträger

Bestellbezeichnung	1,15 m	1,50 m	1,70 m	3,50 m	2,30* m
Achsmaß von Stütze zu Stütze	1,25 m	1,60 m	1,80 m	3,60 m	2,40 m
Gewicht	8,50 kg	11,20 kg	12,70 kg	28,40 kg	18,00 kg
Verpackung	Stapel = 57	Stapel = 77	Stapel = 77	90 Stck.	Stapel = 20
Art.-Nr. 012049..	/.04	/.06	/.08	/.11	02204910

* TITAN V 230 zulässig bis zu einer Deckenstärke 0,25 m

02 TITAN H Nebenträger

Bestellbezeichnung	1,15 m	1,50 m	1,70 m
Achsmaß von Stütze zu Stütze	1,25 m	1,80 m	1,80 m
Gewicht	3,70 kg	5,00 kg	5,30 kg
Verpackung	Bund = 50	Bund = 50	Bund = 50
Art.-Nr. 012049..	/.15	/.18	/.21

03 Combi Paneel TITAN HV,

Alu-Rahmen mit GFK-Kunststoffplatte 10 mm,
 1,7 x 0,45 m, 0,77 m² Schallfläche,

Art.-Nr. 01204951 16,50 kg

04 Panelbox, für 30 Stück Combi Paneele,

fahrbar durch angeklebte Rollen
 zusammenlegbar, verzinkt
 Grundfläche 1850 x 1000 mm
 Höhe 1950 mm (480 mm zusammengelegt)

Art.-Nr. 01204952 134,00 kg

05 Panelbox 14, für 14 Stück Combi Paneele, verzinkt

fahrbar durch angeklebte Rollen, kranbar, stapelbar,
 Grundfläche 1780 x 1070 mm, Höhe 1070 mm,

Art.-Nr. 01204953 45,80 kg

06 Paßstreifen 170/21/900 mm, (160 Stück / Gitterbox)

Art.-Nr. 06204953 3,80 kg

07 Wandabstandhalter für Combi Paneel TITAN HV, verzinkt

Art.-Nr. 01204954 0,60 kg

08 HM-Reinigungsschaber TITAN HV,

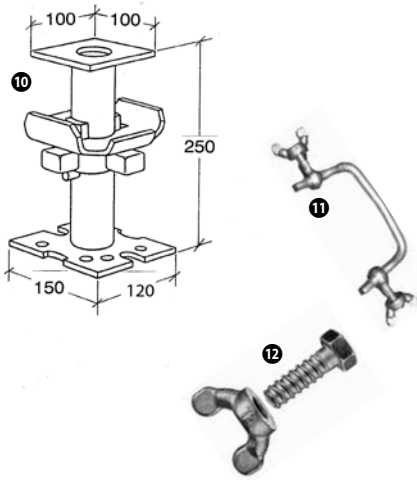
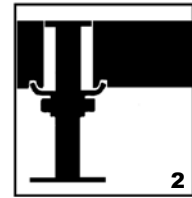
zum Reinigen der Nut des Hauptträgers, 600 mm lang

Art.-Nr. 06204922 0,60 kg

09 HM-Betonschaber TITAN HV, 54 mm breit

zum Reinigen des Combi-Paneels,

Art.-Nr. 06204920 1,56 kg



10 Fallkopf TITAN HV, verzinkt, verpackt zu 210 Stück/Gitterbox
Art.-Nr. 01204930..... 4,70 kg

11 Montageklammer zur Befestigung Fallkopf an Stütze
 (1 Klammer erforderlich), geeignet für HV-Spindelstütze,
 Schalungsstützen TITAN und Alu-Spindelstütze (Spindelseite)
Art.-Nr. 06204990..... 0,46 kg

12 Fix-Schraube mit Schnellgewinde und Flügelmutter zur Befestigung
 Fallkopf an Stütze (2 Schrauben erforderlich),
Art.-Nr. 06204939..... 0,10 kg



13 Unterzugzwinde TITAN-U HV für Unterzüge max. 800 mm hoch,
 max. 830 mm breit, verzinkt, (Palette = 30 Stck.),
 mit Trägerstück, 350 mm lang,
Art.-Nr. 01204935..... 19,00 kg

Zusatzteile



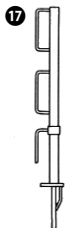
14 Aussteifung für auskragende Randträger, verzinkt,
Art.-Nr. 01204955..... 1,54 kg



15 Kopfstück 38, zur Halterung der Schalungsstützen S 2 + S 3,
 verpackt zu 100 Stck. / Sack
Art.-Nr. 06204958..... 0,10 kg



16 Kopfstück 50, zur Halterung der ALU-Spindelstützen,
 Schalungsstützen S 4 + S 7 + HV-Stütze, verpackt zu 100 Stück / Sack
Art.-Nr. 06204959..... 0,10 kg



17 Geländerhalter HV, zum Einstecken in den Hauptträger, verzinkt,
 verpackt zu 80 Stck./Barelle
Art.-Nr. 01204960..... 8,30 kg

18 Eckgeländerhalter HV, für allseitigen Seitenschutz,
 verpackt zu 40 Stck./Barelle
Art.-Nr. 01204961..... 9,50 kg



19 T-Leiste, 2,50 m lang,
 zum Ausgleich im Passbereich
Art.-Nr. 06204963..... 0,45 kg

20 Paneelsicherung, verhindert das Abheben und seitliche
 Verschieben von Paneelen im Hauptträger
Art.-Nr. 06204951..... 0,02 kg